

 **TEREX | DEMAG**

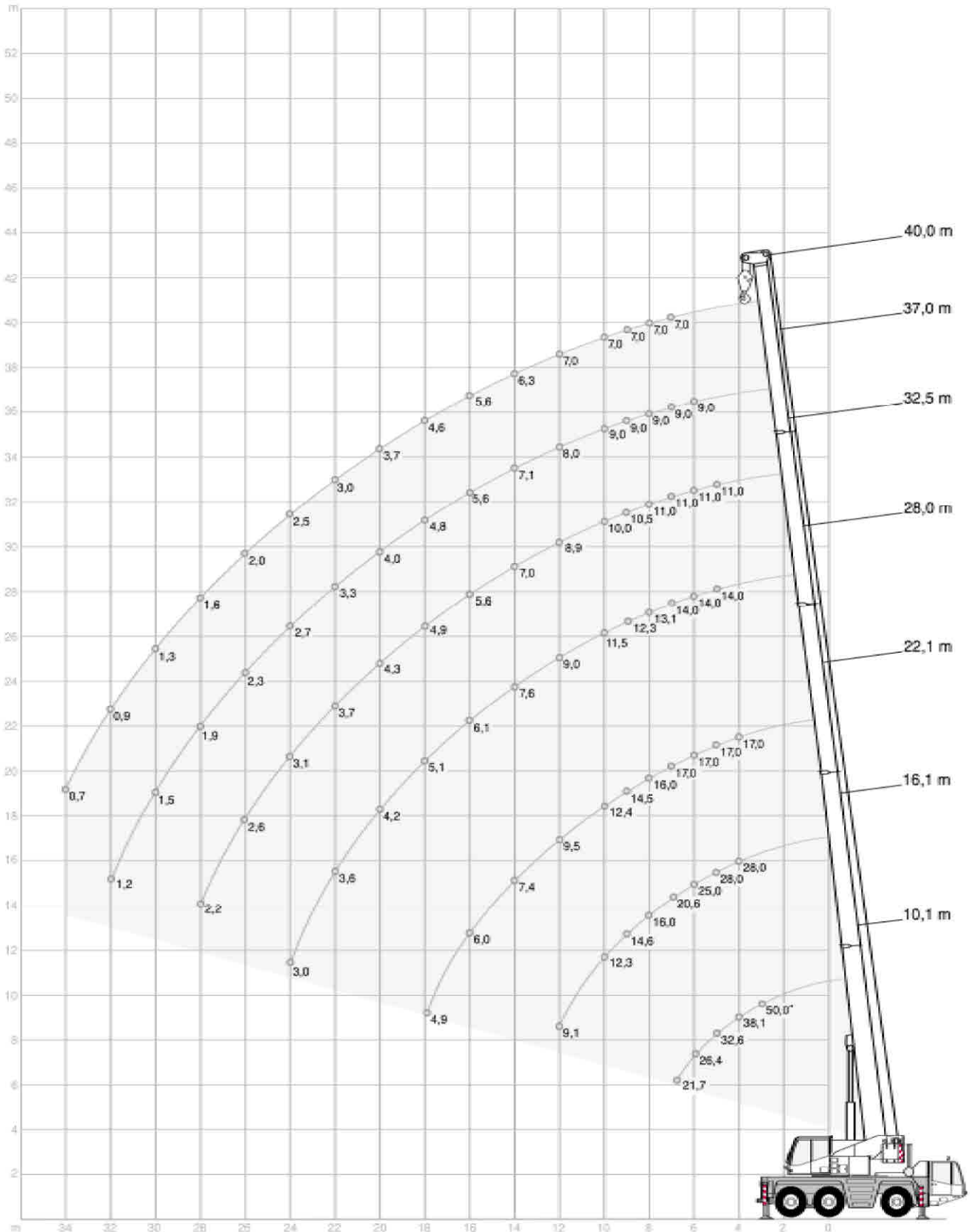
AC 50-1 | All Terrain Crane 50 t Lifting Capacity



AC 50-1

ALL TERRAIN CRANE

HA WORKING RANGES · ARBEITSBEREICHE · PORTÉES · CAMPO DI LAVORO · RANGOS DE TRABAJO



* over rear - nach hinten - sur l'arrière - sul retro - hacia atrás

HA LIFTING CAPACITIES · TRAGFÄHIGKEITEN · CAPACITÉS DE LEVAGE ·
PORTATE · CAPACIDADES DE CARGA

9,5 t 6,85 m x 6,40 m 360° ¹⁾ DIN/ISO

Radius - Ausladung		Main boom - Hauptausleger - Flèche principale - Braccio base - Pluma principal								Radius · Ausladung	
Portée										Portée	
Sbraccio										Sbraccio	
Radio	m	10,1	16,1	22,1	28,0	32,5	37,0	40,0	10,1	16,1	Radio
m	t	t	t	t	t	t	t	t	t	t	m
3	50,0*	-	-	-	-	-	-	-	-	-	3
3	45,7	-	-	-	-	-	-	-	15,4	-	3
3,5	41,6	28,0	-	-	-	-	-	-	13,9	14,5	3,5
4	38,1	28,0	17,0	-	-	-	-	-	12,6	13,2	4
4,5	35,2	28,0	17,0	14,0	-	-	-	-	11,5	12,1	4,5
5	32,6	28,0	17,0	14,0	11,0	-	-	-	10,4	11,1	5
6	26,4	25,0	17,0	14,0	11,0	9,0	-	-	7,9	8,6	6
7	21,7	20,6	17,0	14,0	11,0	9,0	7,0	-	6,2	6,8	7
8	-	16,0	16,0	13,1	11,0	9,0	7,0	-	-	5,5	8
9	-	14,6	14,5	12,3	10,5	9,0	7,0	-	-	4,6	9
10	-	12,3	12,4	11,5	10,0	9,0	7,0	-	-	3,8	10
12	-	9,1	9,5	9,0	8,9	8,0	7,0	-	-	2,8	12
14	-	-	7,4	7,6	7,0	7,1	6,3	-	-	-	14
16	-	-	6,0	6,1	5,6	5,6	5,6	-	-	-	16
18	-	-	4,9	5,1	4,9	4,8	4,6	-	-	-	18
20	-	-	-	4,2	4,3	4,0	3,7	-	-	-	20
22	-	-	-	3,6	3,7	3,3	3,0	-	-	-	22
24	-	-	-	3,0	3,1	2,7	2,5	-	-	-	24
26	-	-	-	-	2,6	2,3	2,0	-	-	-	26
28	-	-	-	-	2,2	1,9	1,6	-	-	-	28
30	-	-	-	-	-	1,5	1,3	-	-	-	30
32	-	-	-	-	-	1,2	0,9	-	-	-	32
34	-	-	-	-	-	-	0,7	-	-	-	34

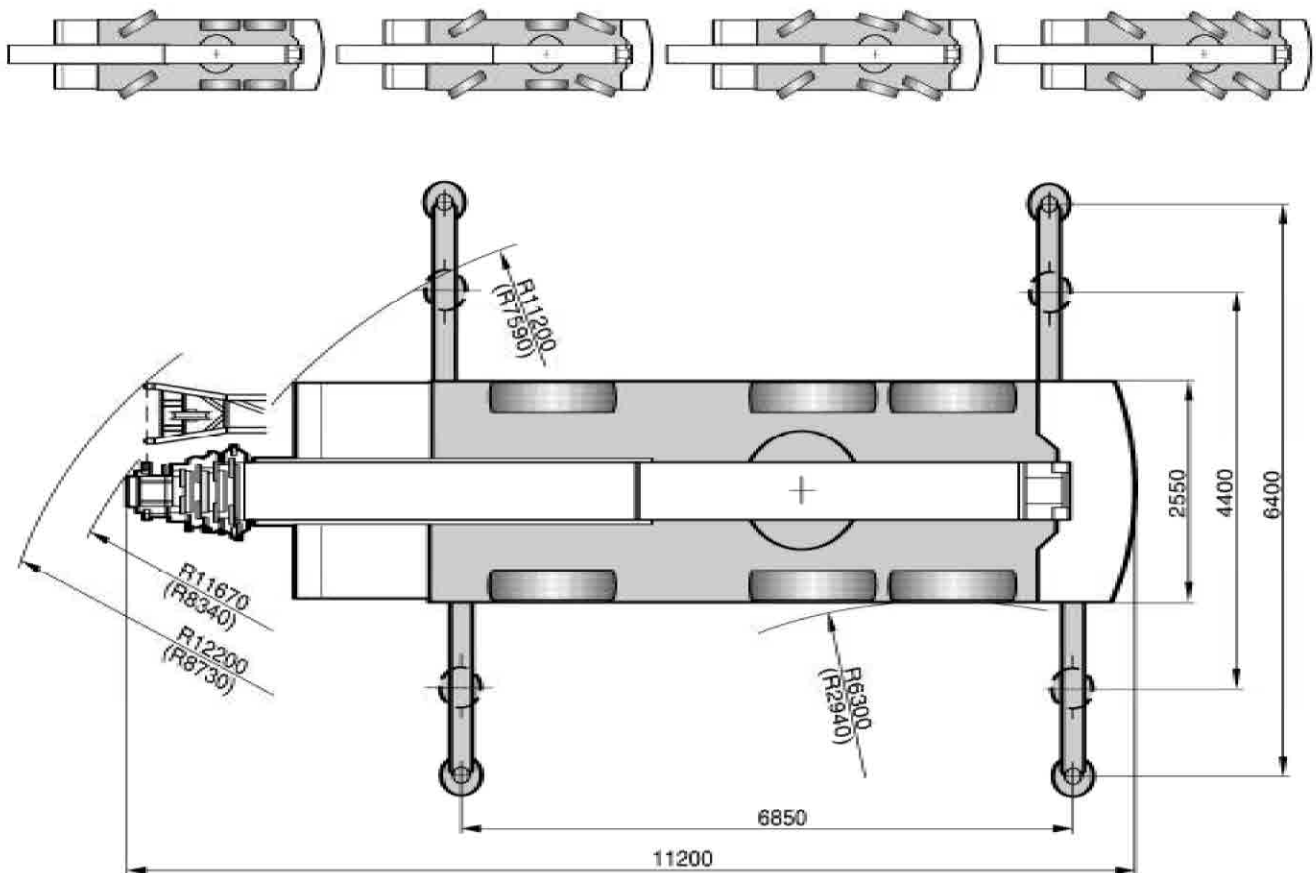
7,5 t 6,85 m x 6,40 m 360° ¹⁾ DIN/ISO

Radius - Ausladung		Main boom - Hauptausleger - Flèche principale - Braccio base - Pluma principal								Radius · Ausladung	
Portée										Portée	
Sbraccio										Sbraccio	
Radio	m	10,1	16,1	22,1	28,0	32,5	37,0	40,0	10,1	16,1	Radio
m	t	t	t	t	t	t	t	t	t	t	m
3	50,0*	-	-	-	-	-	-	-	-	-	3
3	45,6	-	-	-	-	-	-	-	15,4	-	3
3,5	41,5	28,0	-	-	-	-	-	-	13,9	14,5	3,5
4	38,1	28,0	17,0	-	-	-	-	-	12,6	13,2	4
4,5	35,1	28,0	17,0	14,0	-	-	-	-	10,8	11,7	4,5
5	31,6	28,0	17,0	14,0	11,0	-	-	-	9,2	10,0	5
6	25,5	24,8	17,0	14,0	11,0	9,0	-	-	6,9	7,6	6
7	19,6	18,6	17,0	14,0	11,0	9,0	7,0	-	5,4	6,0	7
8	-	16,0	16,0	13,1	11,0	9,0	7,0	-	-	4,8	8
9	-	13,3	13,1	12,3	10,5	9,0	7,0	-	-	4,0	9
10	-	11,1	11,5	11,0	10,0	9,0	7,0	-	-	3,3	10
12	-	8,2	8,6	8,7	8,2	8,0	7,0	-	-	2,3	12
14	-	-	6,6	6,8	6,3	6,3	6,3	-	-	-	14
16	-	-	5,3	5,5	5,5	5,2	4,8	-	-	-	16
18	-	-	4,3	4,5	4,5	4,2	3,8	-	-	-	18
20	-	-	-	3,7	3,7	3,4	3,0	-	-	-	20
22	-	-	-	3,1	3,1	2,8	2,4	-	-	-	22
24	-	-	-	2,6	2,6	2,2	1,9	-	-	-	24
26	-	-	-	-	2,2	1,8	1,5	-	-	-	26
28	-	-	-	-	1,8	1,4	1,2	-	-	-	28
30	-	-	-	-	-	1,1	0,8	-	-	-	30
32	-	-	-	-	-	0,8	-	-	-	-	32
34	-	-	-	-	-	-	-	-	-	-	34

Remarks - Bemerkungen - Remarques - Osservazioni - Observaciones

- * over rear ¹⁾ free on wheels, 0° over rear
- * nach hinten ¹⁾ frei auf Rädern, 0° nach hinten
- * sur l'arrière ¹⁾ sur pneus, 0° sur l'arrière
- * sul retro ¹⁾ portate su pneumatici, 0° sul retro
- * hacia atrás ¹⁾ capacidad de elevación sobre ruedas, 0° hacia atrás

DIMENSIONS · ABMESSUNGEN · ENCOMBREMENT · DIMENSIONI · DIMENSIONES



- () with independent rear axle steering
- () mit unabhängiger Hinterachslenkung
- () avec direction indépendante de l'essieu arrière
- () con sterzo indipendente assi posteriori
- () con dirección independiente en ejes traseros

Duties with reduced outrigger base on request
 Traglasten mit verkürzter Abstützbasis auf Anfrage
 Capacities de levage base réduite sur demande
 Portate con base stabilizzatori ridotta disponibili su richiesta
 Capacidad de carga con bases de apoyo reducidas, disponibles bajo demanda

